





Centrální jednotka Jolly byla konstruována tak, aby splňovala veškerá kritéria centrálního vysavače, avšak bez použití potrubní sítě. Jolly je skvělým řešením pro instalace v dokončených budovách nebo ve všech případech, kde není možné instalovat potrubní síť. Malé byty, apartmány, ateliéry, studia. Každá jednotka vyčistí plochu o velikosti 60 m<sup>2</sup>. V kombinaci s více jednotkami, které jsou umístěny dle požadavků uživatele, je možné vyčistit jakoukoliv plochu. Řada Jolly nabízí možnost venkovní instalace na stěnu nebo zabudování do zdi v interiéru. Jednotka je dodávána ve 2 variantách Jolly a Jolly Contact, obě mají stejné vlastnosti u druhého modelu je však výhodou připojení nízkonapěťové hadice s On/OFF vypínačem na rukojeti.



## ■ OBLAST INSTALACE

Centrální jednotku Jolly můžete použít v obytných ale i komerčních prostorách o těchto vlastnostech:

- Maximální plocha 60 m<sup>2</sup> pro každou jednotku
- 1 uživatel/1 jednotka
- Bez nutnosti instalace potrubní sítě
- Vestavná nebo nástěnná montáž
- Napájení 200/240 V ac
- Nepřetržité vysávání prachu v obytných prostorách
- Boční nebo čelní odvod vzduchu
- Ideální do malých prostor

## ■ TABULKA PRO VÝBĚR CENTRÁLNÍ JEDNOTKY JOLLY

MODEL	Doporučená plocha	ARTIKL	Počet zásuvek	Počet uživatelů
JOLLY	45/60 m <sup>2</sup>	8710.0	1	1
JOLLY Contact		8720.0	1	1

## ■ PŘÍNOSY A VLASTNOSTI



Centrální jednotka s prachovým vakem



IP stupeň ochrany



Ideální pro dokončené budovy



Izolační třída 2



CE označení



Max. počet uživatelů

## TECHNICKÉ VLASTNOSTI

### 1 - Jolly vestavná nebo nástěnná montáž

Centrální jednotka Jolly je extrémně variabilní a nabízí několik řešení pro každou situaci.



Jolly vestavná jednotka s lehkým karbonovým rámem



Nástěnná montáž s venkovním boxem

### 2 - Jednoduchá výměna prachového vaku

Výměna prachového vaku je velmi snadná a rychlá: stačí vyjmout prachový kontejner a vyhodit sáček do odpadkového koše bez jakéhokoliv kontaktu s vysávaným materiálem.



Výměna prachového sáčku, manipulace s prachovým kontejnerem



Prachový kontejner



Likvidace prachového sáčku

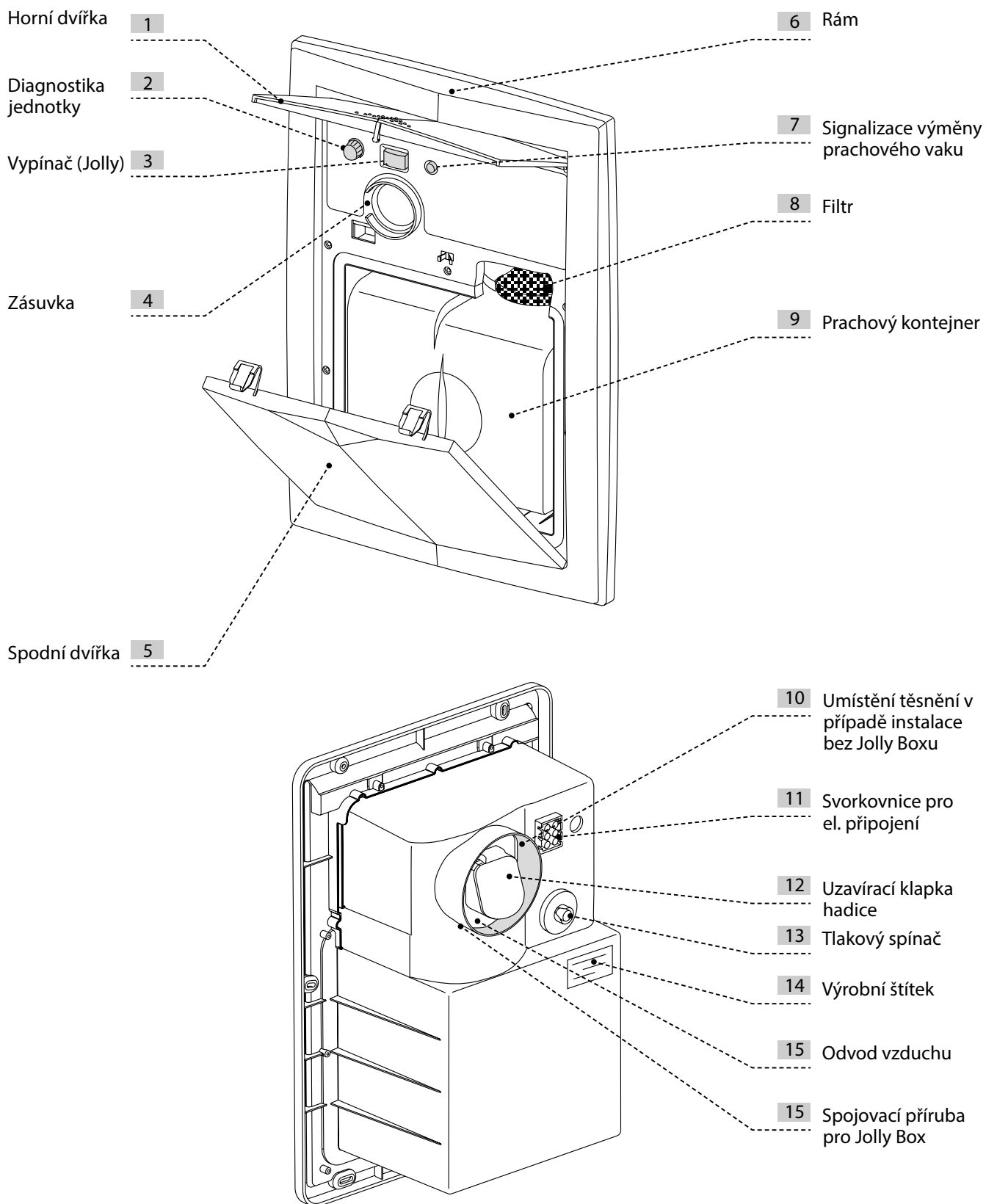
### 3 - Přizpůsobí se každému interiéru

Dekoraturní rámy dávají jednotce nádech elegance. Design jednotky tak můžete snadno přizpůsobit stěnám či nábytku v interiéru.



# JOLLY

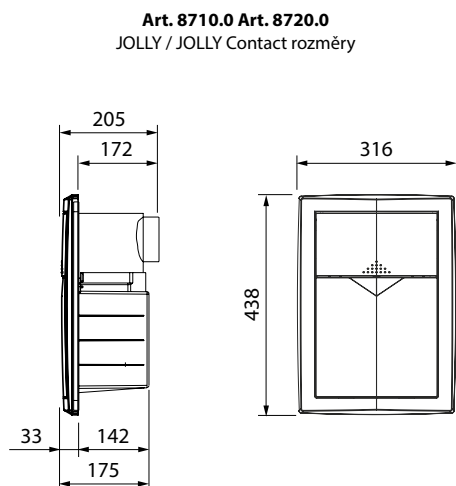
## JOLLY NÁKRES



## ROZMĚRY A TECHNICKÁ DATA

S každou jednotkou je možné pokrýt prostor o výměře 60 m<sup>2</sup>. Kombinací více jednotek, které jsou umístěny dle požadavků uživatele, je možné vyčistit jakoukoliv plochu.

Verze Jolly Contact má stejné vlastnosti jako základní jednotka Jolly, výhodou je však připojení nízkonapěťové hadice s ON/OFF vypínačem na rukojeti.

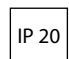


		JOLLY Line	
		JOLLY	JOLLY Contact
		8710.0	8720.0
Možnost připojení nízkonapěťové hadice		NE	ANO
Příslušenství	Ø mm	40	40
Izolační úroveň	IP	20	20
Napájení	V ac	220/240	220/240
Kmitočet	Hz	50/60	50/60
Výkon	kW	1	1
Spotřeba	A	5	5
Napětí nízkonapěťové hadice	V dc	-	12
Max. průtok vzduchu	m <sup>3</sup> /h	178	178
Bezpečnostní pojistka		WF 10A 250V	WF 10A 250V
Kapacita prachového vaku	l	3	3
Odvod vzduchu		ANO	ANO
Tlumič hluku		NE	NE
Váha	kg	3,8	3,8
Úroveň hluku nižší než	dB(A)	70	

Pozn.: Úroveň hluku se mohou lišit v závislosti na typu instalace a použitým příslušenstvím.

## CERTIFIKACE

 CE označení

 IP stupeň ochrany

 TŘÍDA II

řada Jolly

**Zařízení je v souladu s uvedenými normami:**

EU SMĚRNICE:

- 2006/42/CE

- 2006/95/CE

- 2004/108/CE

POUŽITÉ STANDARDY :

- EN 60335-1 : 2012

- EN 60335-2-2 : 2010

- EN 61000-3-2 : 2006 + A2 : 2009

- EN 61000-3-3 : 2008

- EN 55014-1 : 2006 + A1 : 2009

- EN 55014-2 : 1997 + A2 : 2008

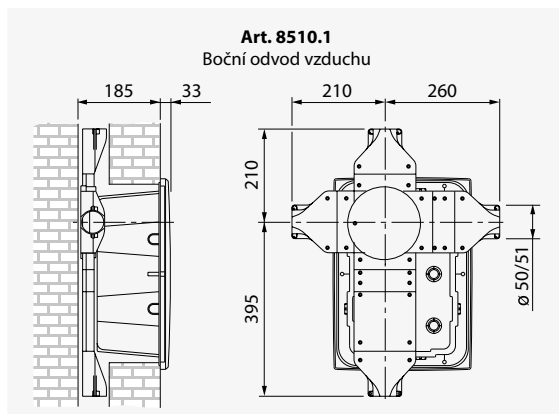
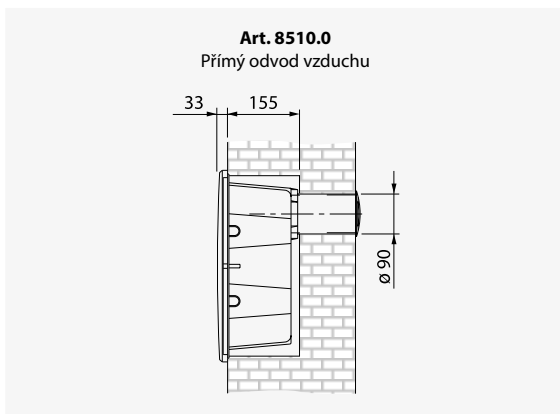
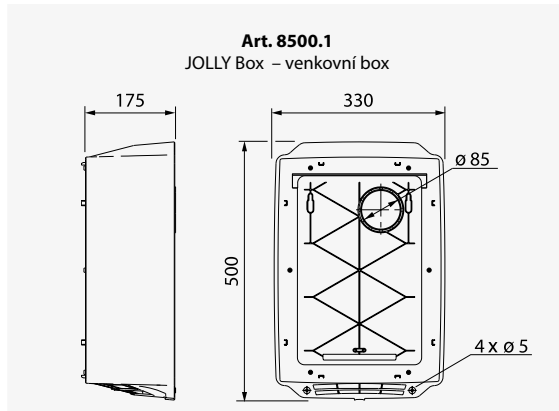
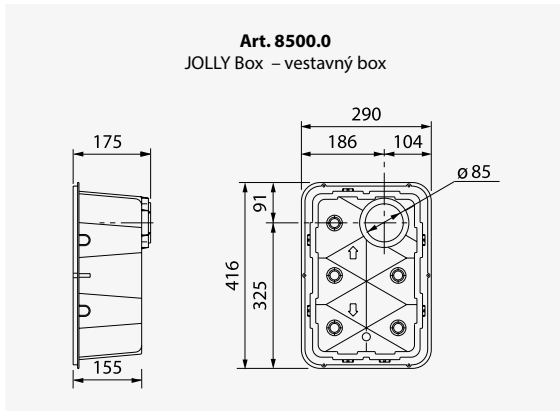
- EN 62233: 2008

ROHS SMĚRNICE 2002/95

**Pozn.: Instalace musí být prováděny v souladu s platnými předpisy.**

# JOLLY

## JOLLY INSTALACE - ROZMĚRY



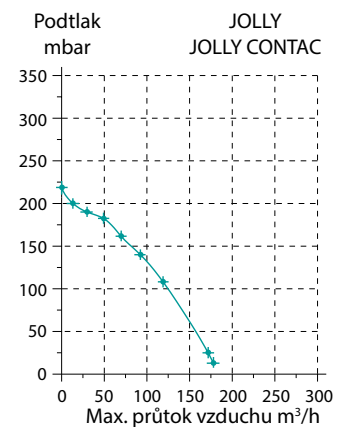
## TECHNICKÁ DATA

Centrální jednotka Jolly je vyrobena z plastových materiálů, PP a ABS. což dodává centrální jednotce robustnost, dlouhou životnost a elegantní design.

**Charakteristika:**

- Konstrukce je vyrobena z antivibračního a zvukotěsného plastu
- Přetíratelný vnější rám z velmi odolného plastu ABS
- Papírový sáček (kapacita 3 l)
- Zvukotěsný kryt motoru
- Jednofázový motor
- Světelná signalizace při zaplnění prachového kontejneru
- Omyvatelný bezpečnostní filtr
- Dvojitá ochrana elektronické kontrolní desky
- Nízkonapěťová zásuvka 12 V (pouze Jolly Contact)

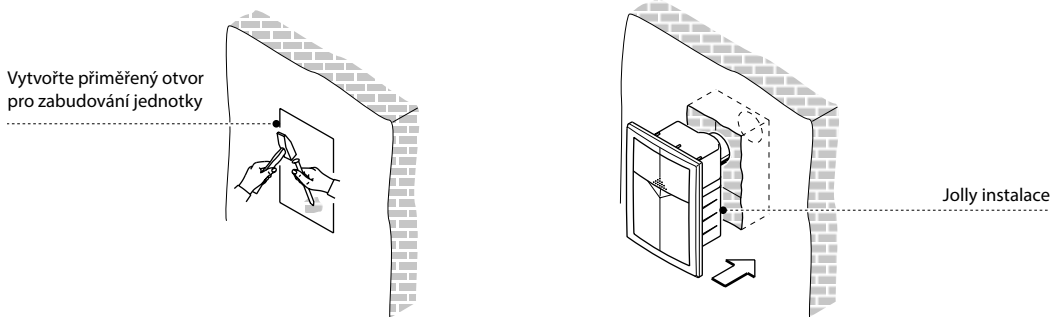
## GRAF VÝKONU



## INSTALACE

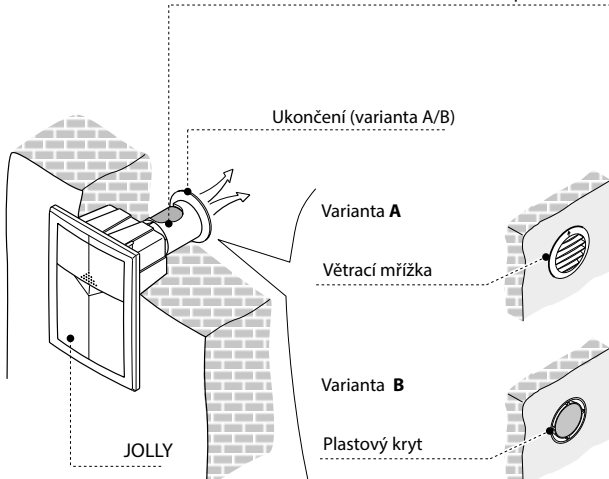
Jolly nevyžaduje instalaci potrubní sítě, může být tedy instalován během výstavby nebo již v dokončených budovách se stěnami o šíři min. 25 cm. Pokud nelze použít vestavnou jednotku, můžete ji umístit do venkovního boxu a jednoduše zavěsit na stěnu. Může být instalována v libovolném pokoji, avšak chráněna před přílišnou vlhkostí. Dále je vhodnější vybrat místo mimo zdroj tepla, jako jsou kamna, či radiátory. Odvod vzduchu mimo budovu je typickým znakem centrálního vysavače, s Jolly může být proveden dvěma způsoby: přímým nebo bočním odvodem. Již ve fázi plánování zvolte nejvhodnější umístění jednotky, jak s ohledem na pravidelnou údržbu tak pro pokrytí maximální plochy, případně zvažte instalaci dalších jednotek.





### INSTALACE VESTAVNÉ JEDNOTKY S ODVODEM VZDUCHU



**Art. 8510.0**

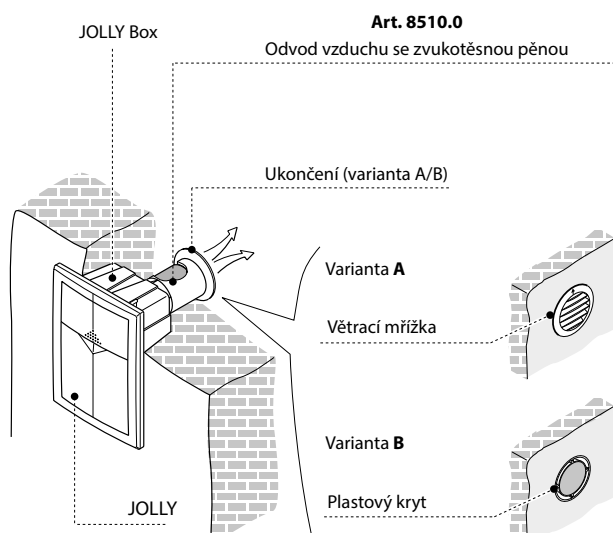
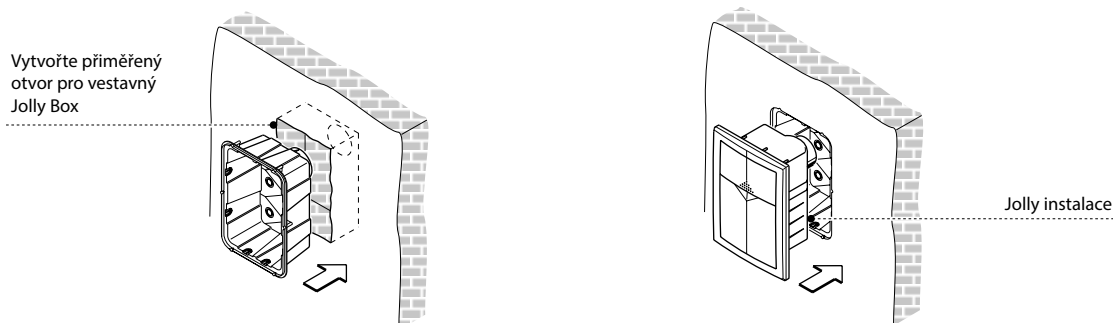
Odvod vzduchu se zvukotěsnou pěnou







	ARTIKL	POPIS	MNOŽSTVÍ
	<b>8710.0</b>	JOLLY	1
	<b>8720.0</b>	JOLLY Contact	1
	<b>8510.0</b>	JOLLY prodloužení	1
	<b>8511.0</b>	Jolly Air sada pro odvod vzduchu	1

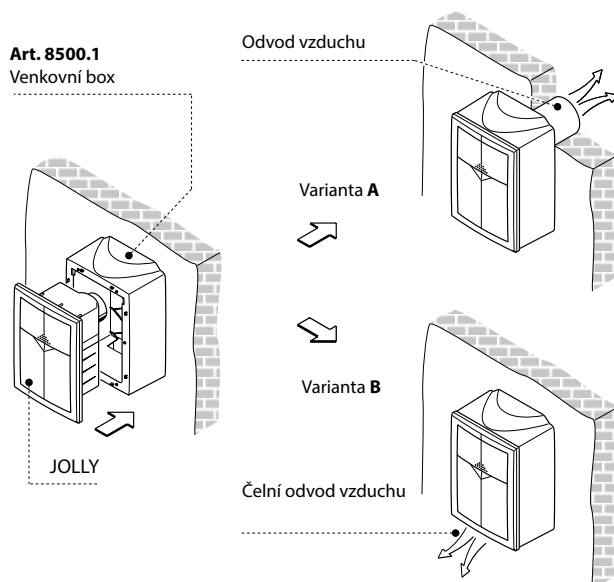
# JOLLY


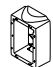
## ■ INSTALACE S VESTAVNÝM BOXEM A ODVODEM VZDUCHU



	ARTIKL	POPIS	MNOŽSTVÍ
	<b>8710.0</b>	JOLLY	1
	<b>8720.0</b>	JOLLY Contact	1
	<b>8500.0</b>	Jolly Box - Vestavný box	1
	<b>8510.0</b>	Jolly prodloužení pro odvod vzduchu	1
	<b>8511.0</b>	Jolly Air sada pro odvod vzduchu	1

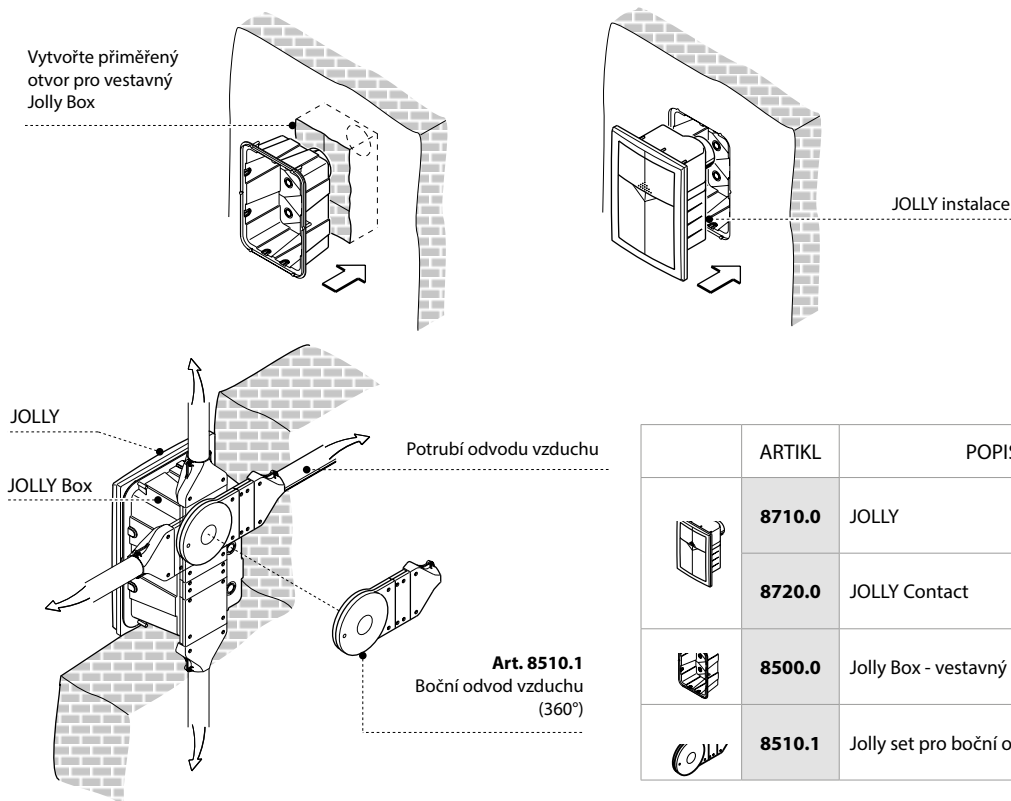
## ■ NÁSTĚNNÁ INSTALACE - ČELNÍ ODVOD VZDUCHU DVÍŘKY



	ARTIKL	POPIS	MNOŽSTVÍ
	<b>8710.0</b>	JOLLY	1
	<b>8720.0</b>	JOLLY Contact	1
	<b>8500.1</b>	Jolly External Box	1



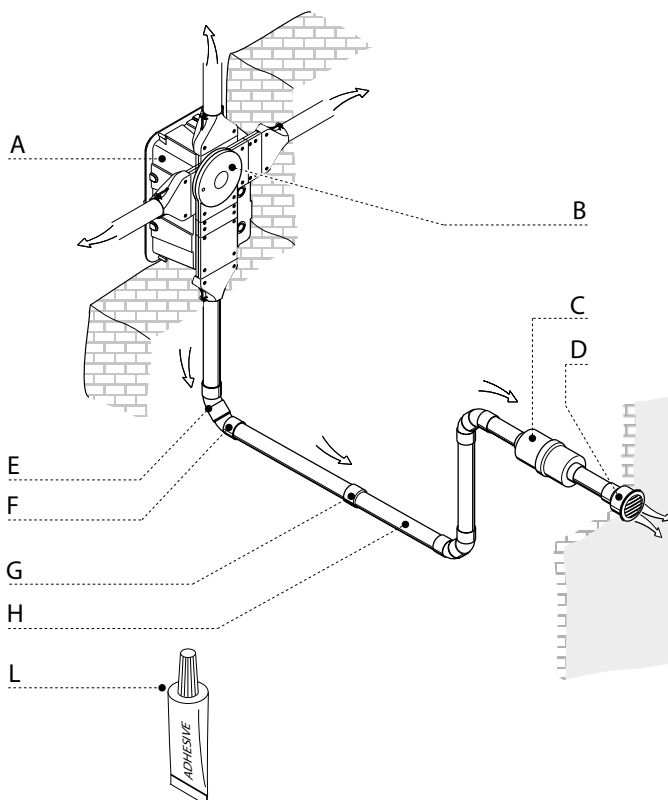
■ **INSTALACE S VESTAVNÝM BOXEM A BOČNÍM ODVODEM VZDUCHU**



■ **ZÁKLADNÍ SET ART. 8600.2**

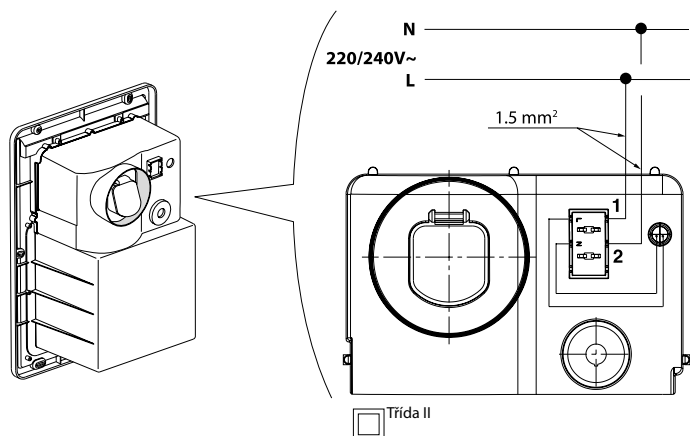
Jedná se o nástroj, který umožňuje instalaci centrální jednotky v interiéru domu, potrubí a ostatní příslušenství umožňuje odvod vzduchu mimo budovu.

OBR.	ARTIKL	KS	POPIS
A	<b>8500.0</b>	1	Jolly box
B	<b>8510.1</b>	1	Boční odvod vzduchu
C	<b>110001</b>	1	PVC tlumič
D	<b>5050.4</b>	1	Potrubí Ø 50
E	<b>3050.0</b>	4	PVC koleno Ø 50 45° M/F
F	<b>3050.1</b>	4	PVC koleno Ø 50 45° F/F
G	<b>1150.1</b>	6	PVC spojka Ø 50 F/F
H	<b>1850.0</b>	9 m	PVC potrubí Ø 50
I	<b>9225.3</b>	1	Lepidlo 60 g



# JOLLY

## ELEKTRICKÉ PŘIPOJENÍ



Během instalace dodržujte předpisy IEC. Pokud je třeba vyměnit pojistku, ujistěte se, že máte pojistku stejného typu a výkonu.

## ÚDRŽBA

K zachování dlouhé životnosti systému doporučujeme provádět běžnou rutinní údržbu a to dle pokynů v technické příručce. Jde zejména o tyto úkony: čištění filtru, výměna prachového vaku, kontrola možného zablokování potrubí. Jakékoliv práce, které nejsou běžnou údržbou, musí být provedeny kvalifikovaným personálem (instalační, servisní firma). Pro více informací navštivte naše stránky [www.sistem-air.cz](http://www.sistem-air.cz).



Jolly nepotřebuje instalaci potrubní sítě, může být tedy používána kdekoliv bez nutných stavebních úprav.



