



Dva modely pro vysávanou plochu

max 300 m²



Centrální jednotka Wolly 2 může být instalována skutečně všude: díky jednoduché předinstalaci pro ni najdete vždy to správné místo. Kompaktní rozměry a univerzálnost zařízení z ní činí ideální řešení pro všechny aplikace, zvláště v bytech v patrových budovách. Díky malým rozměrům jednotku snadno zabudujete do zdi nebo může být upevněna k obvodové stěně.

Tabulka pro výběr centrálního vysavače



1 uživatel

Vestavná jednotka Wolly 2 může být instalována jak ve vnitřním, tak i venkovním prostředí. Využívá potrubní síť o průměru 40 a 50 mm pro instalaci maximálně 3 zásuvek. Jednotka je vybavena čelním a bočním odvodem vzduchu.

Maximální plocha	MODEL	ARTIKL	Maximální počet zásuvek	Počet uživatelů	Sací potrubí Ø (mm)	Odvod vzduchu Ø (mm)	Kapacita prachové nádoby (l)	Filtrační plocha (cm ²)	Napájení (V ac)	Výkon motoru (kW)	Maximální průtok vzduchu (m ³ /h)
Max 150 m ²	Wolly2 150	8201.0	4	1	40/50/2"	40/50/2"	12	2840	220/240	1,3	170
Max 300 m ²	Wolly2 300	8201.1	7	1	40/50/2"	40/50/2"	12	2840	220/240	1,4	175

Vestavná jednotka Wolly 2

Instalační SET



WOLLY 2 INSTALAČNÍ SET

Kompletní systém centrálního vysávání s vestavnou jednotkou Wolly 2 (s boxem a dvířky) a instalačním materiálem pro 3 zásuvky (potrubí o průměru 50 mm).

Další důvod proč instalovat Wolly 2.

ARTIKL	POPIS VÝROBKU	Balení Ks
7030.3Y	WOLLY 2 INSTALAČNÍ SET SE 3 ZÁSUVKAMI	1

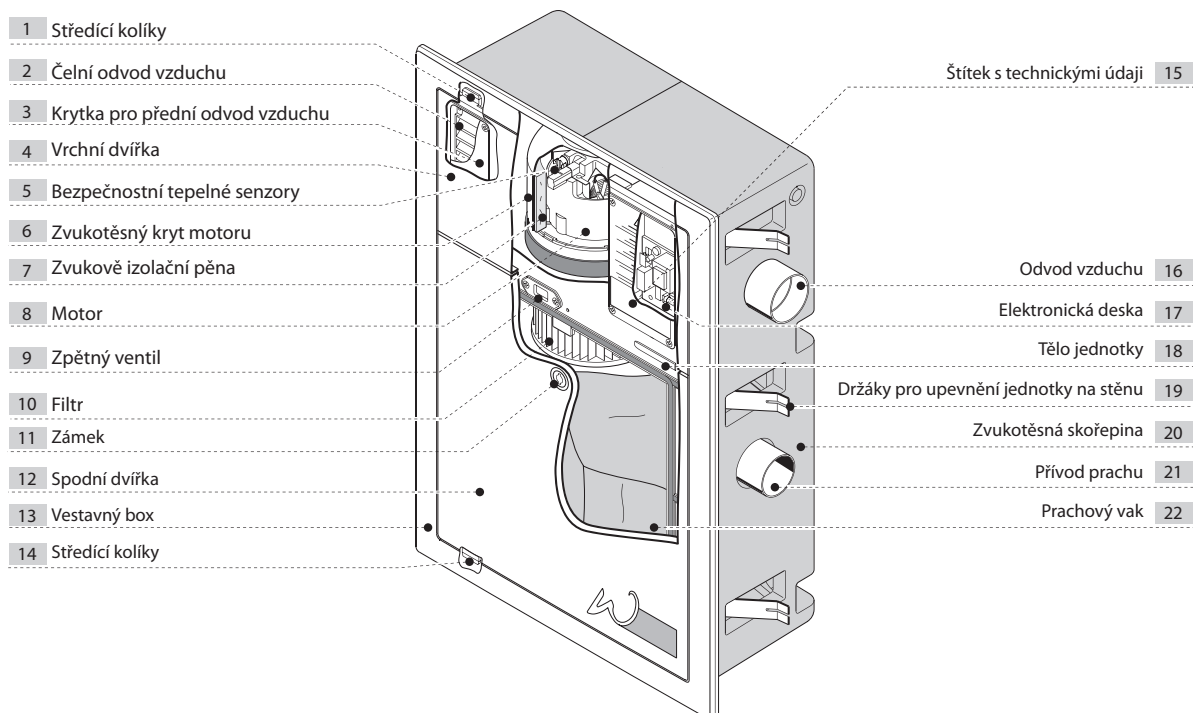




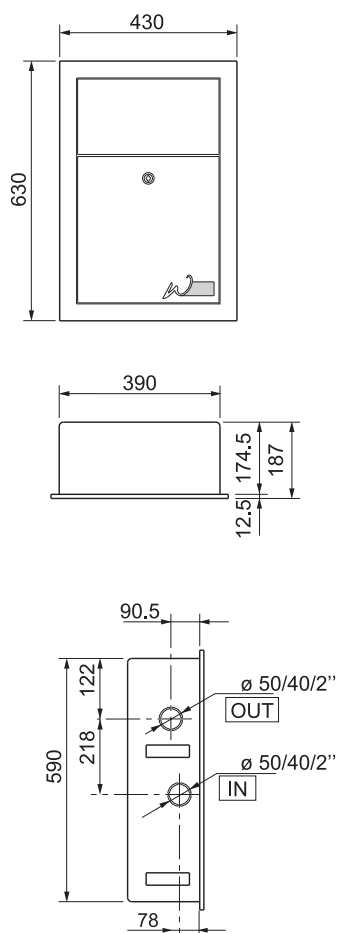
TECHNICKÉ ÚDAJE

Centrální jednotka Wolly 2 byla navržena a vyrobena v souladu se všemi směrnici Evropské unie, a také s velkým důrazem na funkčnost, výkon, kapacitu a design. Ostatní vlastnosti:

- Boční nebo čelní odvod vzduchu;
- Možnost připojení centrální jednotky k potrubní síti z pravé nebo levé strany;
- Soft Start – elektronický kontrolní systém ke snížení spotřeby při pozvolném spuštění motoru;
- Polyesterový filtr omyvatelný vodou, třída L;
- Filtrační vak z mikrovlákna s kapacitou 12 l;
- Zpětný ventil k ochraně motoru;
- Jednofázový uhlíkový motor s přímým chlazením;
- Tepelné senzory k ochraně motoru s automatickým vypnutím a restartem



TECHNICKÁ DATA



Model Artikl		Wolly 2	
		Wolly2 150	Wolly2 300
		8201.0	8201.1
Maximální plocha	m ²	150	300
Napájení	V ac	220/240	220/240
Kmitočet	Hz	50/60	50/60
Výkon motoru	kW	1,3	1,4
Spotřeba	A	5,6	6,5
Napětí v zásuvkách	V dc	12	12
Maximální podtlak	mmH ₂ O	2700	2900
Maximální průtok vzduchu	m ³ /h	170	175
Filtrační plocha	cm ²	2840	2840
Kapacita prachového kontejneru	l	12	12
Váha	kg	9	9
Výška	mm	430	430
Šířka	mm	630	630
Hloubka	mm	187	187
Příslušenství	Ø mm	40/50/2"	40/50/2"
Potrubi	Ø mm	40/50/2"	40/50/2"

MOŽNOSTI INSTALACE

