

Pro vysávanou plochu  max 120 m<sup>2</sup>



Připojení k potrubní síti, napájení a k mikrolince je řešeno pomocí speciální základové desky, která umožní velmi přesnou, snadnou a rychlou instalaci.



Všechny konektory jsou na zadní straně centrální jednotky



Instalaci dokončíte jednoduchým vložením centrální jednotky do základové desky, která je již předem instalována na stěně.



Centrální jednotka je vybavena základním příslušenstvím pro úklid Vašeho domu.

### Tabulka pro výběr centrálního vysavače



uživatel

Kompaktní centrální jednotka Sistem Cube byla navržena a vyrobena pro použití v obytných objektech, ve kterých je velmi omezený prostor pro instalaci. Díky své malé, kompaktní velikosti lze umístit skutečně kamkoliv.

Potrubní systém o průměru 40mm umožňují vysoký sací výkon, avšak instalace nesmí překročit více než 3 zásuvky.

Maximální plocha	MODEL	ARTIKL	Maximální počet zásuvek	Počet uživatelů	Příslušenství Ø (mm)	Kapacita prachového vaku (l)	Filtr	Napájení (V ac)	Výkon motoru (kW)	Maximální průtok vzduchu (m³/h)
Max 120 m²	Sistem Cube	8300.0	3	1	40	5	ANO	220/240	1	178



Příklady instalace kompaktní jednotky Sistem Cube



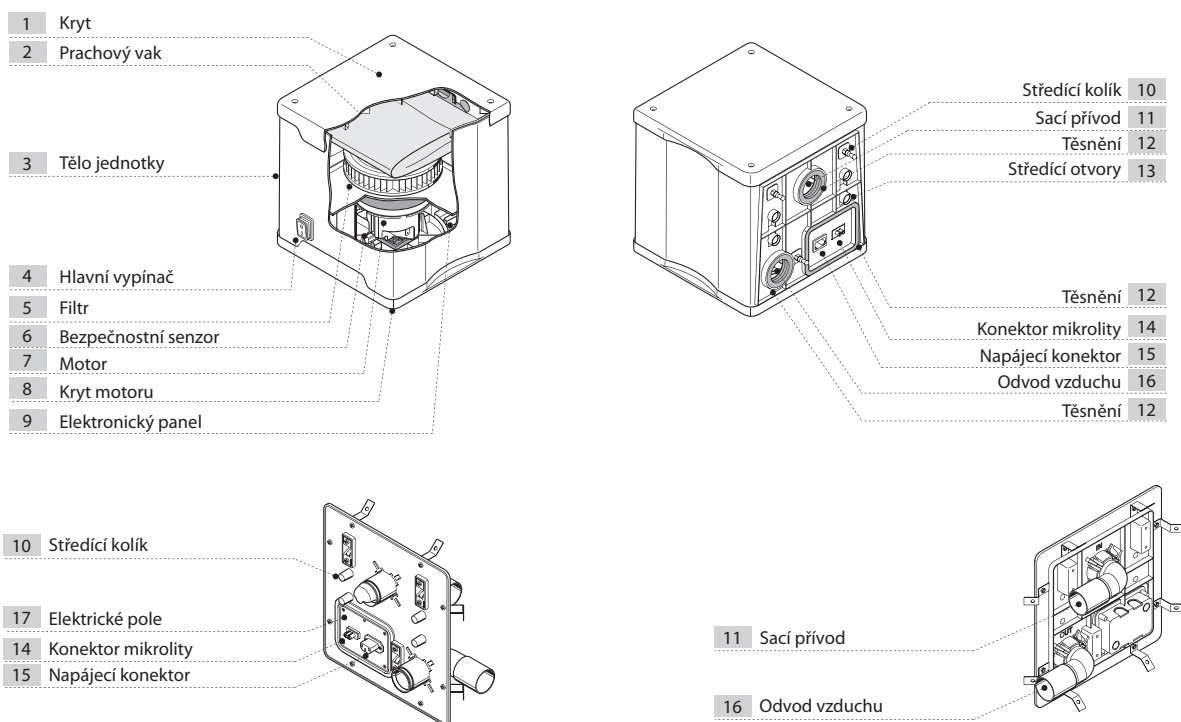


## TECHNICKÉ ÚDAJE

Centrální jednotky Sistem Cube jsou navrhovány a konstruovány v souladu se všemi směrnici Evropské unie, a také s velkým důrazem na funkčnost, výkon, kapacitu, design a jednoduchost používání.

Ostatní vlastnosti:

- Předinstalovaná základní deska pro připojení k potrubní a elektrické síti
- Možnost připojení k potrubní síti z levé nebo pravé strany
- Papírový, filtrační sáček s kapacitou 5 l
- Bezpečnostní, omyvatelný filtr
- Jednofázový, uhlíkový motor s přímým chlazením
- Bezpečnostní senzory k ochraně motoru s automatickým vypnutím a restartem.



## ZAPOJENÍ ZÁKLADOVÉ DESKY

- 1 - Ze základové desky vyjměte panel a spojte konektory s kabeláží
- 2 - Našroubujte panel zpět k základové desce, dejte pozor na středovou značku.

