



TECNO STYLE 

Pět modelů pro vysávací plochu

až 450 m²

1



2



3



4



1) Díky mechanickému zpětnému ventilu a zařízení Soft Start je garantována absolutní bezpečnost systému. Oba nástroje neumožní motoru pracovat v kritických hodnotách a zabraňují tak přehřátí motoru.

2) Vestavěná servisní zásuvka

3) Připojení z pravé i levé strany

4) Elegantní design, odolná konstrukce

Tabulka pro výběr jednotky IP20

1 Uživatel

Centrální jednotka smí být používána pouze jedním uživatelem. Centrální jednotku vybírejte především podle celkové plochy určené k vysávání. Možnost připojení kontrolního panelu ke správě jednotky a jednotlivých cyklů údržby

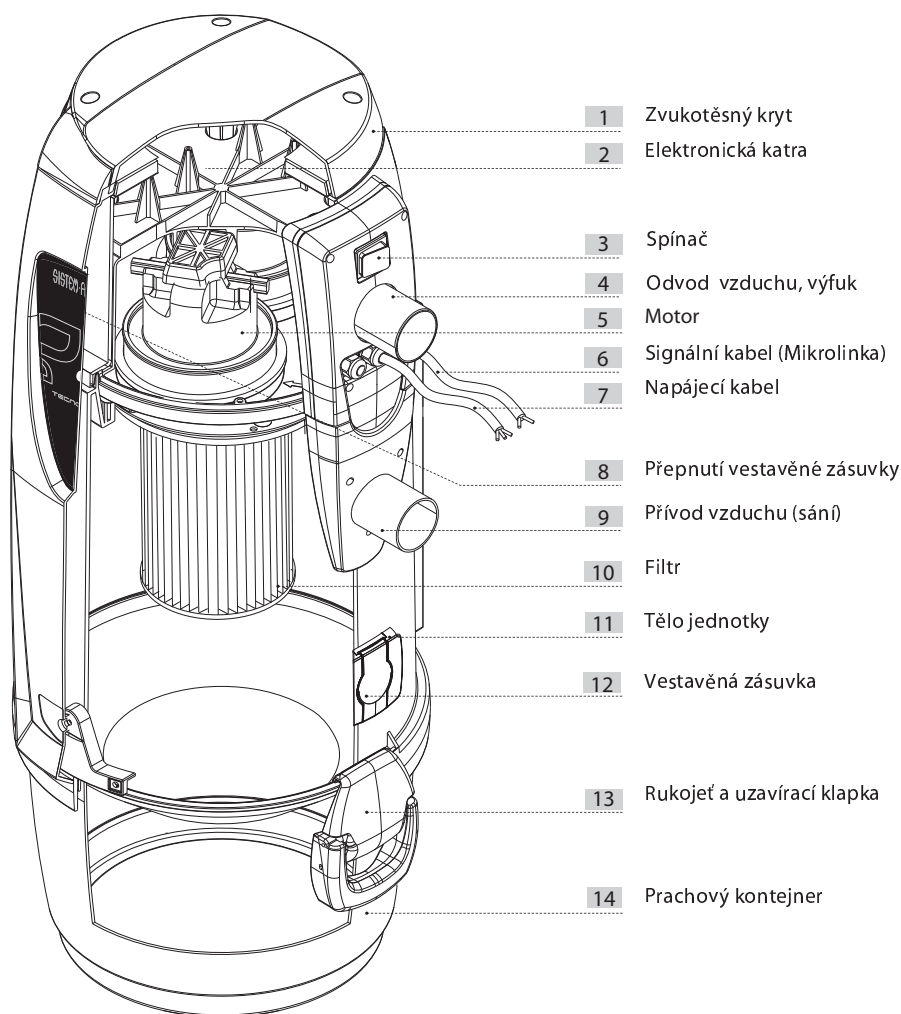
Celková plocha	MODEL	ARTIKL	Počet zásuvek	Počet uživatelů	Vestavěná zásuvka	Kapacita prachové nádoby (l)	Filtrační plocha (cm ²)	Napájení V ac	Výkom motoru kW	Max. průtok vzduchu m ³
Max 150 m ²	TECNO Style MINI	3107.1TER	4	1	NE	15	3100	220/240	1,3	234
	TECNO Style 150	3110.1TER	4	1	ANO	21	6700	220/240	1,3	234
Max 250 m ²	TECNO Style 250	3112.1TER	7	1	ANO	21	6700	220/240	1,4	184
Max 350 m ²	TECNO Style 350	3113.1TER	11	1	ANO	21	6700	220/240	1,9	309
Max 450 m ²	TECNO Style 450	3115.1TER	16	1	ANO	21	6700	220/240	2,1	320



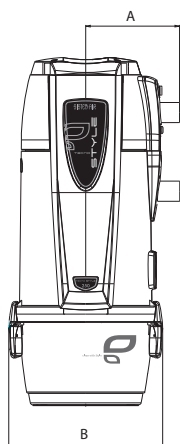
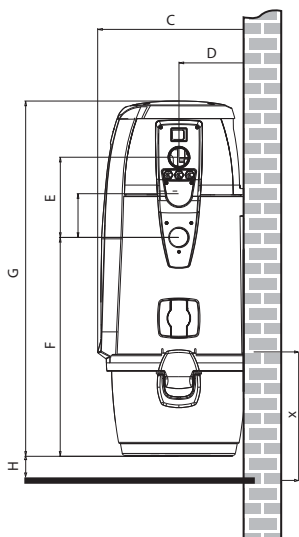
TECHNICKÁ DATA

Centrální jednotky jsou vyrobeny z plastových materiálů, polypropylenu a ABS, které jsou odolné povětrnostním podmínkám. Jsou navrhovány a konstruovány v souladu se všemi směrnici Evropské unie, a také s velkým důrazem na funkčnost, výkon, kapacitu a design.

- Vestavěná servisní sací zásuvka
- Zvukotěsný kryt motoru (max. úroveň hluku 70 dBA).
- Připojení k potrubní síti z pravé nebo levé strany, volitelné
- Jednofázový uhlíkový motor s přímým chlazením
- Overcurrent and overvoltage double protection printed circuit board.
- Napětí v zásuvkách pouze 12 V dc .
- Omyvatelný filtr z polyesteru, třída L
- Bezpečnost díky zpětnému ventilu
- Izolační úroveň IP 20, jednotku lze instalovat i ve vlhkém prostředí jako je sklep či balkon
- Bezpečnostní tepelné senzory s automatickým vypnutím a restartem v případě přehřátí či poruchy.



ROZMĚRY A TECHNICKÉ ÚDAJE

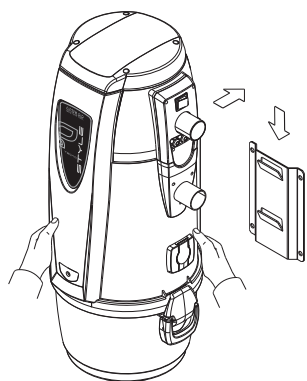


TECNO Style

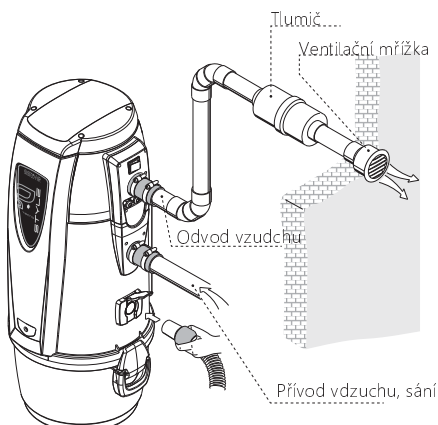
Model Artikl	TECNO Style MINI	TECNO Style 150	TECNO Style 250	TECNO Style 350	TECNO Style 450
	3107.1TER	3110.1TER	3112.1TER	3113.1TER	3115.1TER
Vestavněná zásuvka	NE	ANO	ANO	ANO	ANO
Přívod/odvod vzduchu Ø mm	50	50	50	50	50
Izolační úroveň IP	20	20	20	20	20
Napájení V ac	220/240	220/240	220/240	220/240	220/240
Kmitočet Hz	50/60	50/60	50/60	50/60	50/60
Výkon motoru kW	1,3	1,3	1,4	1,9	2,1
Spotřeba A	5,6	5,6	6,5	8,2	9,5
Napětí v zásuvkách V dc	12	12	12	12	12
Max. průtok vzduchu m ³ /h	234	234	184	309	320
Filtrační plocha cm ²	3100	6700	6700	6700	6700
Kapacita prachové nádoby l	15	21	21	21	21
Odvod vzduchu	YES	YES	YES	YES	YES
Tlumič hlukur (Ø 50 mm)	YES	YES	YES	YES	YES
Váha kg	8,5	17	17	19	19
Rozměr A mm	210	230	230	230	230
Rozměr B mm	325	370	370	370	370
Rozměr C mm	345	380	380	380	380
Rozměr D mm	168	185	185	185	185
Rozměr E mm	108	108	108	195	195
Rozměr F mm	315	585	585	585	585
Rozměr G mm	650	915	915	915	915
Rozměr H (min.) mm	100	100	100	100	100
Rozměr X (min.) mm	350	500	500	500	500
Úroveň hluku dB(A)	70				

Pozn: Nominální úroveň hluku. Hodnoty se mohou lišit v závislosti na prostředí, kde je jednotka instalována a dle typu instalace.

INSTALACE CENTRÁLNÍ JEDNOTKY



PŘIPOJENÍ K POTRUBNÍ SÍTĚ



ELEKTRICKÉ PŘIPOJENÍ

